

## CONTENITORI RIBALTABILI

## Serie AS.C

Contenitore ribaltabile adatto al recupero e allo scarico di sfridi di lavorazioni, carta, pezzami, e materiale sfuso in genere.

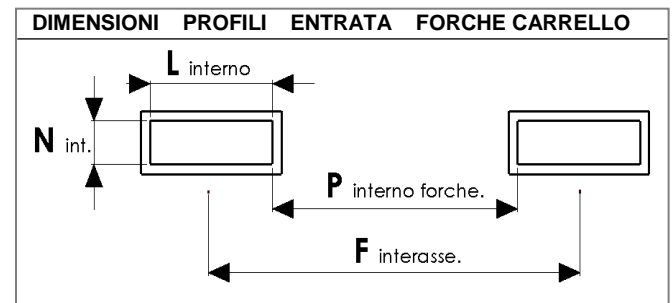
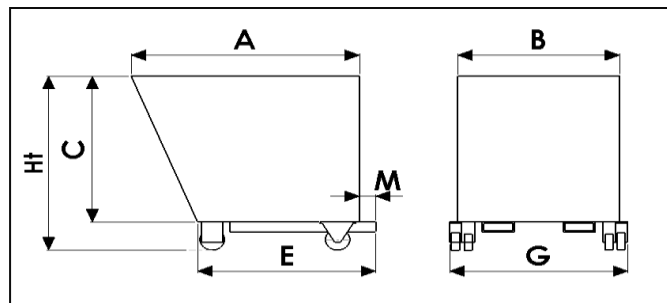
Viene fornito in due versioni, con pareti in rete e con pareti in lamiera grecata, entrambe sono dotate di fondo e parete anteriore inclinata in lamiera grecata.

In funzione dei quantitativi richiesti, può essere prodotto con dimensioni a richiesta dei Clienti.

Normalmente disponibili in versione verniciata a polveri a 180 ° tinta blu Ral 5010, a richiesta possono essere forniti zincati a caldo

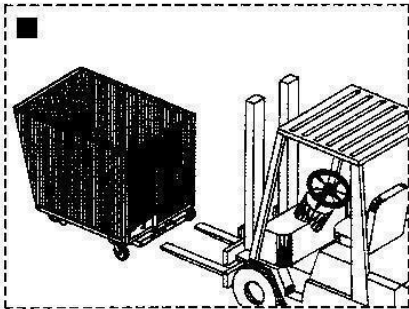


Ruote diam.150 mm, corpo in alluminio, battistrada poliuretano, dotate di cuscinetti a sfere e supporto del tipo pesante

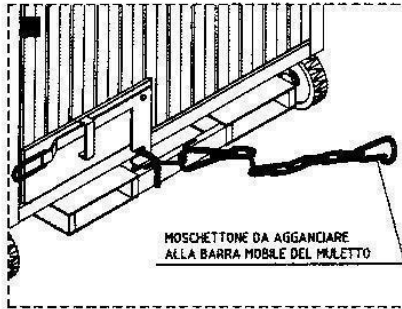


Modello	Esecuzione	Dimensioni mm. Ca.								Diam Ruote mm	Dimensioni entrata forche mm				Vol. litri ca.	Por tata Kg	Peso Kg ca.
		A	B	C	E	G	Ht	C	M		F	P	L	N			
<b>AS.CR.01.V</b>	Pareti rete maglia VERNICIATO	1410	1000	1040	1100	1100	1240	1040	100	150	500	320	180	50	1200	1000	126
<b>AS.CL.01.V</b>	Pareti Lamiera grecata VERNICIATO	1410	1000	1040	1100	1100	1240	1040	100	150	500	320	180	50	1200	1000	140
<b>AS.CR.01.Z</b>	Pareti rete ZINCATO A CALDO	1410	1000	1040	1100	1100	1240	1040	100	150	500	320	180	50	1200	1000	139
<b>AS.CL.01.Z</b>	Pareti Lamiera grecata ZINCATO A CALDO	1410	1000	1040	1100	1100	1240	1040	100	150	500	320	180	50	1200	1000	152

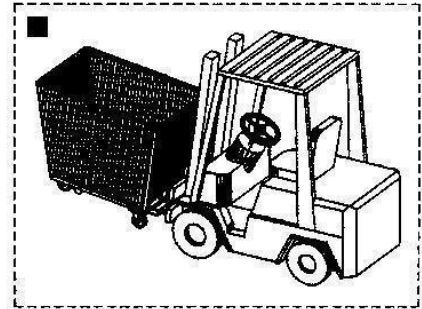
## INDICAZIONI TECNICHE DI UTILIZZO PER CONTENITORE



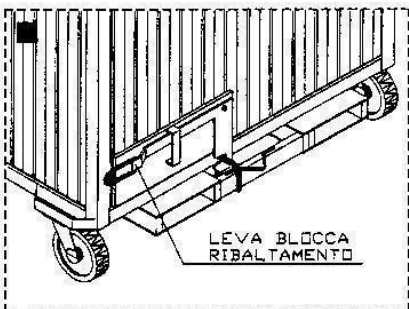
INSERIRE LE FORCHE DEL CARRELLO ELEVATORE NELLE APPOSITE "TASCHE".



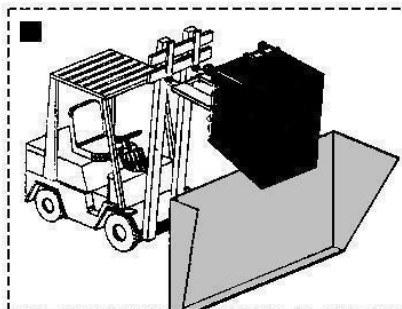
AGGANCIARE LA CATENA DI SICUREZZA TRA IL CARRELLO ELEVATORE E L'ASOLA PREDISPOSTA SUL SISTEMA DI RIBALTAMENTO (CATENA NON FORNITA)



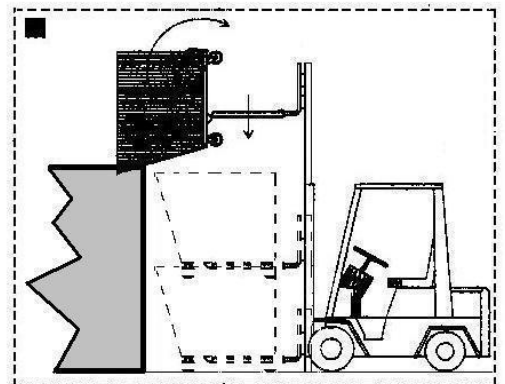
L'OPERATORE DEVE TIRARE AL MASSIMO IL BRANDEGGIO DEL MULETTO VERSO DI SE'.



L'OPERATORE SCENDE E STACCA LA LEVA DI SICUREZZA CHE BLOCCA IL SISTEMA DI RIBALTAMENTO.



SOLLEVARE IL CONTENITORE FINO AL PUNTO DESIDERATO PER IL VUOTAMENTO, PORTARE AVANTI IL BRANDEGGIO. IL RIBALTAMENTO PUO' AVVENIRE:  
1-A RIBALTA "LIBERA"  
2-A RIBALTA "ASSISTITA" (VUOTAMENTO PROGRESSIVO APPOGGIANDOLO AL BORDO DEL CONTAINER).



CALARE LE FORCHE. QUANDO LA PARETE OBLIQUA DEL CONTENITORE APPOGGIA SUL BORDO DEL CONTAINER IL CONTENITORE STESSO SI RADDRIZZA. UNA VOLTA CALATOLO A TERRA TENENDO IL BRANDEGGIO VERSO L'OPERATORE AGGANCIARE LA LEVA DI SICUREZZA.